



BANGKOK  
CRYSTAL

หมายเลขเอกสาร : QD-F3-038

ชื่อเอกสาร มาตรฐานบล็อกแก้วขอบ

ครั้งที่แก้ไข : 00

หมายเลขหน้า : 1

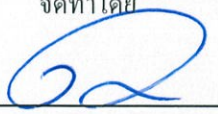
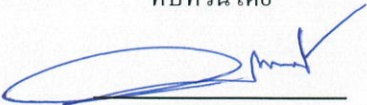

วันที่บังคับใช้ : 15/03/2023

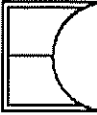
## สารบัญ

หมายเลขหน้า	เรื่อง
1	สารบัญ
2	วัตถุประสงค์และนิยาม
3	มาตรฐานการตรวจสอบบล็อกแก้วขอบ
4	มาตรฐานการตรวจสอบบล็อกแก้วขอบ
5	มาตรฐานการตรวจสอบบล็อกแก้วขอบ

เอกสารความลับ

\*ประวัติการแก้ไขเอกสารสามารถตรวจเทียบกับเอกสารต้นฉบับ ฉบับเดิมได้ที่ DCC

<p>จัดทำโดย</p>  <p>( นายคิษฐระ สุภฤทธิ์ ) ผู้จัดการแผนก Fabrication</p>	<p>ทบทวนโดย</p>  <p>( นายกุลวัฒน์ ช็องจริง ) ผู้จัดการฝ่ายเพิ่มมูลค่าสินค้า</p>	<p>อนุมัติโดย</p>  <p>( นายชูชาติ อุ่นอารมย์ ) QMR</p>
---	---	---



B A N G K O K  
C R Y S T A L

หมายเลขเอกสาร : QD-F3-038

ชื่อเอกสาร วัสดุประสงค์และนิยาม

ครั้งที่แก้ไข : 00

หมายเลขหน้า : 2

วันที่บังคับใช้ : 15/03/2023

### วัตถุประสงค์และขอบเขต

เอกสารฉบับนี้ใช้เป็นเกณฑ์ในการตรวจสอบและตัดแยกบล็อกลูกแก้วขอบของบริษัท เพื่อให้ความมั่นใจว่าระบบคุณภาพของบริษัทฯ ที่กำหนดไว้ ถูกนำไปปฏิบัติอย่างมีประสิทธิภาพ

นิยาม : - ไม่มี

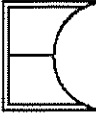
เอกสารอ้างอิง

QD-F3-022

หมายถึง

มาตรฐานการตรวจสอบบล็อกลูกแก้วโรงงาน 2

เอกสารความลับ



BANGKOK  
CRYSTAL

หมายเลขเอกสาร : QD-F3-038

ชื่อเอกสาร มาตรฐานการตรวจสอบบล็อกแก้วขอบ

ครั้งที่แก้ไข : 00

หมายเลขหน้า : 3

วันที่บังคับใช้ : 15/03/2023

## มาตรฐานการตรวจสอบบล็อกแก้วขอบ

### วัตถุประสงค์

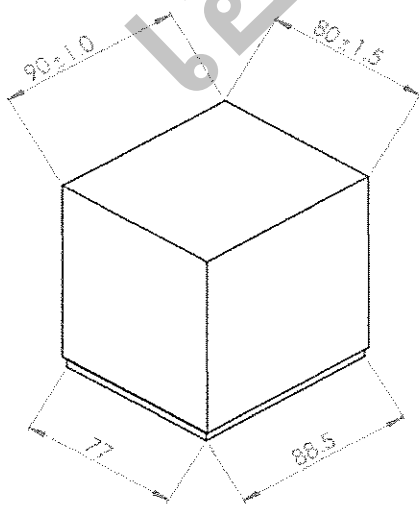
เพื่อเป็นเกณฑ์สำหรับฝ่ายเพิ่มมูลค่าสินค้าในการคัดแยกหรือตรวจสอบบล็อกแก้วขอบ

### หัวข้อในการตรวจสอบ

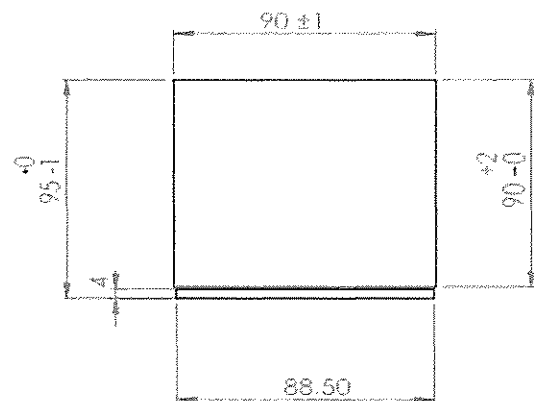
1. ขนาดและรูปร่าง
2. ลักษณะทั่วไป
3. ความได้ฉาก
4. ความเหลี่ยมกันของชิ้นงาน

#### 1. ขนาด ให้เป็นไปตามตารางข้างล่างนี้

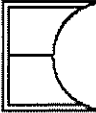
แบบ	ความสูง	เกณฑ์ความลาด เคลื่อน	ความยาว	เกณฑ์ความ ลาดเคลื่อน	ความหนา	เกณฑ์ความ ลาดเคลื่อน
สี่เหลี่ยมผืนผ้า	95	$\pm 1.0$ มม.	90	$\pm 1.0$ มม.	80	$\pm 1.5$ มม.



ด้านข้าง



ด้านบน



BANGKOK  
CRYSTAL

หมายเลขเอกสาร : QD-F3-038

ชื่อเอกสาร มาตรฐานการตรวจสอบบล็อกแก้วขอบ

ครั้งที่แก้ไข : 00

หมายเลขหน้า : 4

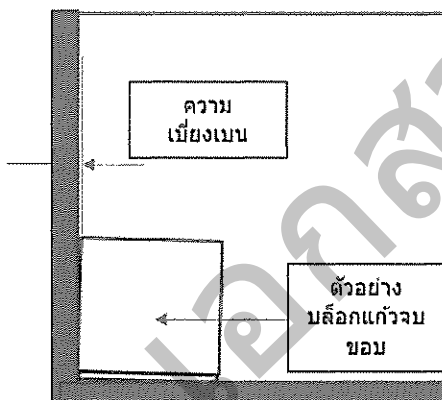
วันที่บังคับใช้ : 15/03/2023

## 2. ลักษณะทั่วไป

ในการดูลักษณะทั่วไปให้ใช้ตารางเกณฑ์การคัดแยกเกรดบล็อกแก้วด้วยลักษณะทั่วไป (QD-F3-022)

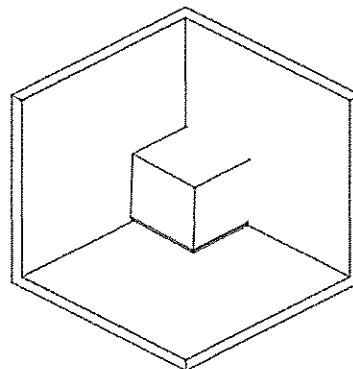
## 3. ความได้ฉาก

แบบ	ความสูง มม.	ความยาว มม.	ความหนา มม.	ความได้ฉาก มม.
สี่เหลี่ยมผืนผ้า	95	90	80	สูง : 1.00 มม.

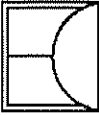


แผ่นระดับ

ด้านข้าง



ด้านหน้า



BANGKOK  
CRYSTAL

หมายเลขเอกสาร : QD-F3-038

ชื่อเอกสาร มาตรฐานการตรวจสอบบล็อกแก้วขอบขอบ

ครั้งที่แก้ไข : 00

หมายเลขหน้า : 5

วันที่บังคับใช้ : 15/03/2023

#### 4. ความเหลื่อมกันของชิ้นงาน

ทุกรุ่นต้องไม่เกิน 1.5 มม.

