



BANGKOK
CRYSTAL

หมายเลขเอกสาร : QD-F3-039

ชื่อเอกสาร มาตรฐานบล็อกแก้วเข้ามา 90 องศา

ครั้งที่แก้ไข : 00




หมายเลขหน้า : 1

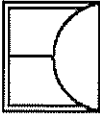
วันที่บังคับใช้ : 15/03/2023

สารบัญ

หมายเลขหน้า	เรื่อง
1	สารบัญ
2	วัตถุประสงค์และนิยาม
3	มาตรฐานบล็อกแก้วเข้ามา 90 องศา
4	มาตรฐานบล็อกแก้วเข้ามา 90 องศา
5	มาตรฐานบล็อกแก้วเข้ามา 90 องศา
6	มาตรฐานบล็อกแก้วเข้ามา 90 องศา
7	มาตรฐานบล็อกแก้วเข้ามา 90 องศา

*ประวัติการแก้ไขเอกสารสามารถตรวจเทียบกับเอกสารต้นฉบับ ฉบับเดิมได้ที่ DCC

<p>จัดทำโดย</p>  <p>(นายดิศฐะ สุภฤทธิ) ผู้จัดการแผนก Fabrication</p>	<p>ทบทวนโดย</p>  <p>(นายกุลวัฒน์ ชื้อจริง) ผู้จัดการฝ่ายเพิ่มมูลค่าสินค้า</p>	<p>อนุมัติโดย</p>  <p>(นายชชาติ อุ่นอารมย์) QMR</p>
---	--	--



B A N G K O K
C R Y S T A L

หมายเลขเอกสาร : QD-F3-039

ชื่อเอกสาร วัสดุประสงค์และนิยาม

ครั้งที่แก้ไข : 00

หมายเลขหน้า : 2

วันที่บังคับใช้ : 15/03/2023

วัตถุประสงค์และขอบเขต

เอกสารฉบับนี้ใช้เป็นเกณฑ์ในการตรวจสอบและคัดแยกบล็อกลูกแก้วขอบของ บริษัท เพื่อให้ความมั่นใจว่าระบบคุณภาพของบริษัทฯ ที่กำหนดไว้ ถูกนำไปปฏิบัติอย่างมีประสิทธิภาพ

นิยาม : - ไม่มี

เอกสารอ้างอิง

QD-F3-022

หมายถึง

มาตรฐานการตรวจสอบบล็อกลูกแก้วโรงงาน 2

เอกสารความลับ



BANGKOK
CRYSTAL

หมายเลขเอกสาร : QD-F3-039

ชื่อเอกสาร มาตรฐานบล็อกแก้วเข้ามา 90 องศา

ครั้งที่แก้ไข : 00

หมายเลขหน้า : 3

วันที่บังคับใช้ : 15/03/2023

มาตรฐานการตรวจสอบบล็อกแก้วขอบ

วัตถุประสงค์

เพื่อเป็นเกณฑ์สำหรับฝ่ายเพิ่มมูลค่าสินค้าในการคัดแยกหรือตรวจสอบบล็อกแก้วเข้ามา 90 องศา

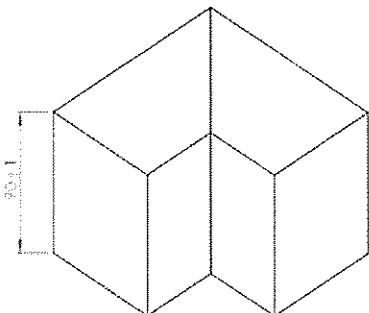
หัวข้อในการตรวจสอบ

1. ขนาดและรูปร่าง
2. ลักษณะทั่วไป
3. ความได้ฉาก
4. ความเหลี่ยมกันของชิ้นงาน

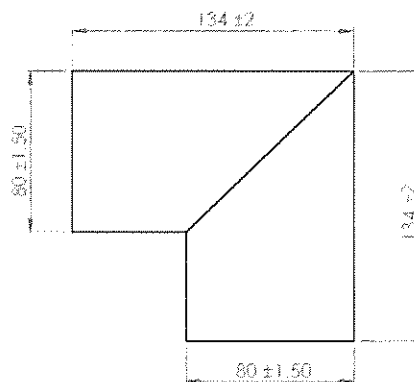
1. ขนาด ให้เป็นไปตามตารางข้างล่างนี้

แบบ	ความสูง	เกณฑ์ความคาดเคลื่อน	ความยาว	เกณฑ์ความคาดเคลื่อน	ความหนา	เกณฑ์ความคาดเคลื่อน
สี่เหลี่ยมเข้ามาฉาก	190	± 1.0 มม.	134	± 2.0 มม.	80	± 1.5 มม.
	90	± 1.0 มม.	134	± 2.0 มม.	80	± 1.5 มม.

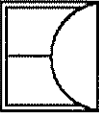
บล็อกแก้วเข้ามา 90 องศา ขนาด 90x134x80



ด้านข้าง



ด้านบน



BANGKOK
CRYSTAL

หมายเลขเอกสาร : QD-F3-039

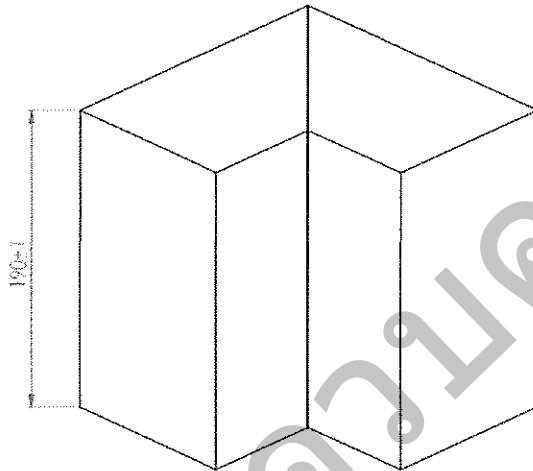
ชื่อเอกสาร มาตรฐานบล็อกแก้วเข้ามุม 90 องศา

ครั้งที่แก้ไข : 00

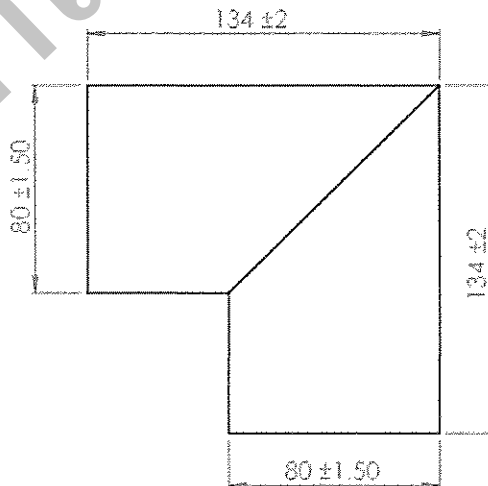
หมายเลขหน้า : 4

วันที่บังคับใช้ : 15/03/2023

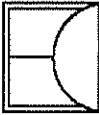
บล็อกแก้วเข้ามุม 90 องศา ขนาด 190x134x80



ด้านข้าง



ด้านบน



BANGKOK
CRYSTAL

หมายเลขเอกสาร : QD-F3-039

ชื่อเอกสาร มาตรฐานบล็อกแก้วเข้ามาม 90 องศา

ครั้งที่แก้ไข : 00

หมายเลขหน้า : 5

วันที่บังคับใช้ : 15/03/2023

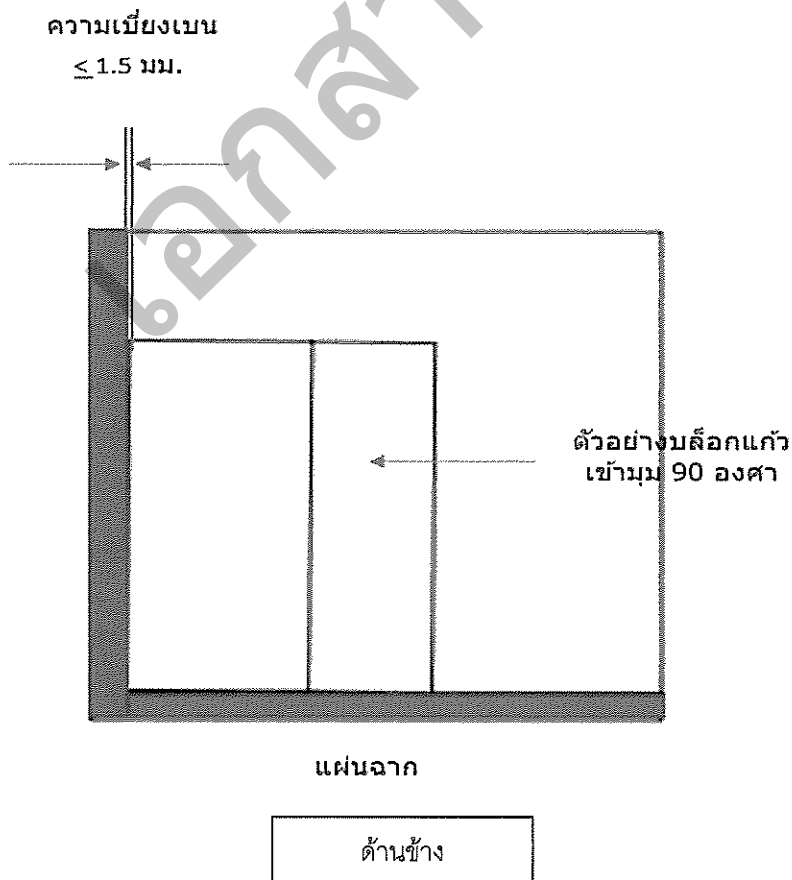
2. ลักษณะทั่วไป

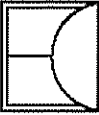
ในการดูลักษณะทั่วไปให้ใช้ตารางเกณฑ์การคัดแยกเกรดบล็อกแก้วด้วยลักษณะทั่วไป (QD-F3-022)

3. ความได้ฉาก

ต้องไม่เกินตามตารางด้านล่าง

แบบ	ความสูง มม.	ความยาว มม.	ความหนา มม.	ความได้ฉาก มม.
สี่เหลี่ยมเข้ามาฉาก	190	134	80	สูง : 1.5
	90	134	80	สูง : 0.7





B A N G K O K
C R Y S T A L

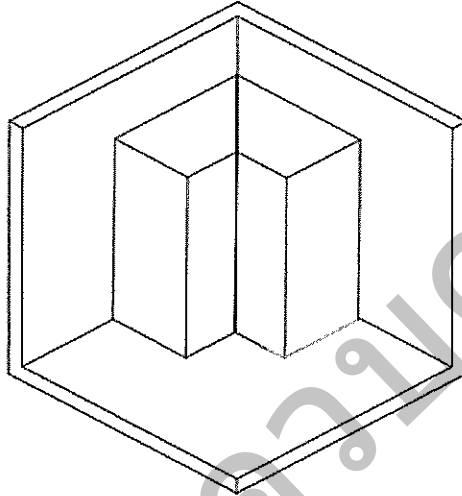
หมายเลขเอกสาร : QD-F3-039

ชื่อเอกสาร มาตรฐานบดล็อกแก้วเข้ามุม 90 องศา

ครั้งที่แก้ไข : 00

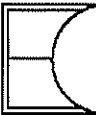
หมายเลขหน้า : 6

วันที่บังคับใช้ : 15/03/2023



ด้านหน้า

เอกสารความลับ



BANGKOK
CRYSTAL

หมายเลขเอกสาร : QD-F3-039

ชื่อเอกสาร มาตรฐานปลีอกแก้วเข้ามุม 90 องศา

ครั้งที่แก้ไข : 00

หมายเลขหน้า : 7

วันที่บังคับใช้ : 15/03/2023

4. ความเหลื่อมกันของชิ้นงาน
ทุกรุ่นต้องไม่เกิน 1.5 มม.

