

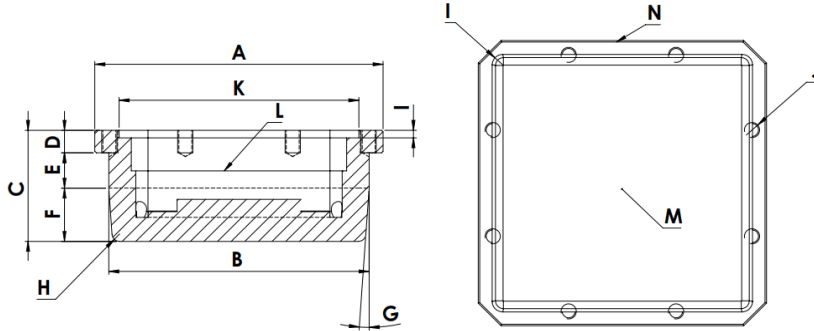
ใบตรวจรับ Plunger FIT

190 x 190 x 90

| | | |
|--------------------|----------------|---------------|
| Date. _____ | PR-No. _____ | Record _____ |
| Plunger รุ่น _____ | Dwg.No. _____ | Check _____ |
| No. _____ | Supplier _____ | Approve _____ |

Unit mm.

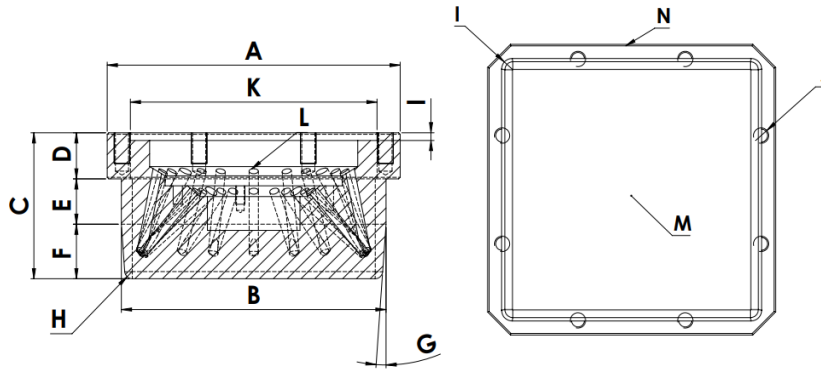
แบบบ่อ



| Point | A | | B | | C | D | E | F | G | H | I | J | K | L | M | N |
|---------|--------|--------|--------|--------|-------|-------|-------|-------|------|------|------|-----------|------------------------|-----------------------------|-----------------|-----------------|
| Dim. | 190.00 | 190.00 | 171.60 | 171.60 | 74.00 | 15.00 | 20.00 | 39.00 | 4° | R5 | R7 | M10 x 1.5 | ประกอบด้วย Holder ๒ตัว | ประกอบด้วยระบบ Cooling ๒ตัว | ความเรียบรอยผิว | อักษรตรงหน้าลาย |
| Tol.(+) | 190.30 | 190.30 | 171.60 | 171.60 | 74.10 | 15.10 | 20.10 | 39.10 | 4.1° | R5.1 | R7.1 | | | | | |
| Tol.(-) | 189.70 | 189.70 | 171.55 | 171.55 | 73.90 | 14.90 | 19.90 | 38.90 | 3.9° | R4.9 | R6.9 | | | | | |

| | | | | | | | | | | | | | | | | |
|--------|--|--|--|--|--|--|--|--|--|--|--|--|--|--|--|--|
| Record | | | | | | | | | | | | | | | | |
|--------|--|--|--|--|--|--|--|--|--|--|--|--|--|--|--|--|

แบบหลอด



| Point | A | | B | | C | D | E | F | G | H | I | J | K | L | M | N |
|---------|--------|--------|--------|--------|-------|-------|-------|-------|------|------|------|-----------|------------------------|-----------------------------|-----------------|-----------------|
| Dim. | 190.00 | 190.00 | 171.60 | 171.60 | 95.00 | 30.00 | 21.00 | 39.00 | 4° | R5 | R7 | M10 x 1.5 | ประกอบด้วย Holder ๒ตัว | ประกอบด้วยระบบ Cooling ๒ตัว | ความเรียบรอยผิว | อักษรตรงหน้าลาย |
| Tol.(+) | 190.30 | 190.30 | 171.60 | 171.60 | 95.10 | 30.10 | 21.10 | 39.10 | 4.1° | R5.1 | R7.1 | | | | | |
| Tol.(-) | 189.70 | 189.70 | 171.55 | 171.55 | 94.90 | 29.90 | 20.90 | 38.90 | 3.9° | R4.9 | R6.9 | | | | | |

| | | | | | | | | | | | | | | | | |
|--------|--|--|--|--|--|--|--|--|--|--|--|--|--|--|--|--|
| Record | | | | | | | | | | | | | | | | |
|--------|--|--|--|--|--|--|--|--|--|--|--|--|--|--|--|--|

ผ่าน

ไม่ผ่าน

หมายเหตุ
