

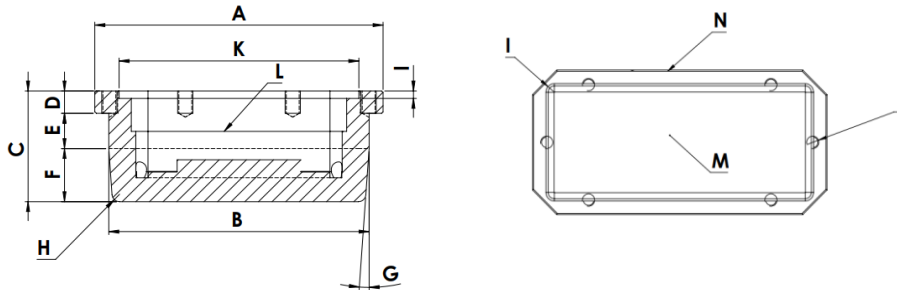
ใบตรวจรับ Plunger HALF BLOCK

190 x 90 x 80

Date. _____	PR-No. _____	Record _____
Plunger รุ่น _____	Dwg.No. _____	Check _____
No. _____	Supplier _____	Approve _____

Unit mm.

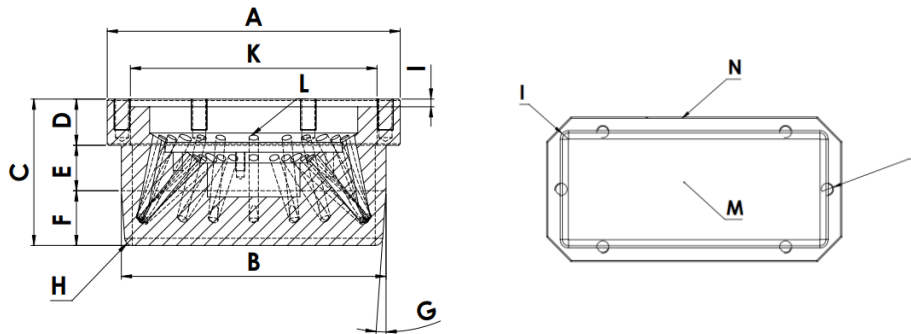
แบบบ่อ



Point	A		B		C	D	E	F	G	H	I	J	K	L	M	N
Dim.	182.00	92.00	170.40	70.40	72.00	20.00	19.50	32.00	4°	R5	R7	M10 x 1.5	ประกอบด้วย Holder ๒ชุด	ประกอบด้วยระบบ Cooling ๒ชุด	ความเรียบรอยผิว	อักษรตรงหน้าลาย
Tol.(+)	182.30	92.30	170.40	70.40	72.10	20.10	19.60	32.10	4.1°	R5.1	R7.1	M10 x 1.5	ประกอบด้วย Holder ๒ชุด	ประกอบด้วยระบบ Cooling ๒ชุด	ความเรียบรอยผิว	อักษรตรงหน้าลาย
Tol.(-)	181.70	91.70	170.35	70.35	71.90	19.90	19.40	31.90	3.9°	R4.9	R6.9					

Record																
--------	--	--	--	--	--	--	--	--	--	--	--	--	--	--	--	--

แบบหลอด



Point	A		B		C	D	E	F	G	H	I	J	K	L	M	N
Dim.	182.00	107.00	170.40	70.40	72.00	30.00	19.50	32.00	4°	R5	R7	M10 x 1.5	ประกอบด้วย Holder ๒ชุด	ประกอบด้วยระบบ Cooling ๒ชุด	ความเรียบรอยผิว	อักษรตรงหน้าลาย
Tol.(+)	182.30	107.30	170.40	70.40	72.10	30.10	19.60	32.10	4.1°	R5.1	R7.1	M10 x 1.5	ประกอบด้วย Holder ๒ชุด	ประกอบด้วยระบบ Cooling ๒ชุด	ความเรียบรอยผิว	อักษรตรงหน้าลาย
Tol.(-)	181.70	106.70	170.35	70.35	71.90	29.90	19.40	31.90	3.9°	R4.9	R6.9					

Record																
--------	--	--	--	--	--	--	--	--	--	--	--	--	--	--	--	--

ผ่าน

ไม่ผ่าน

หมายเหตุ
