

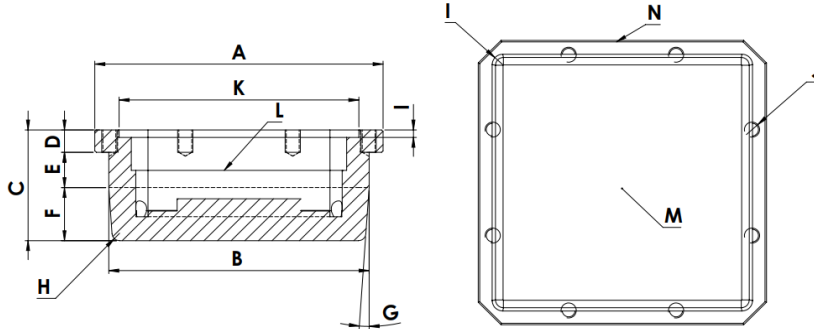
# ใบตรวจรับ Plunger NEXT

190 x 190 x 80

Date. _____	PR-No. _____	Record _____
Plunger รุ่น _____	Dwg.No. _____	Check _____
No. _____	Supplier _____	Approve _____

Unit mm.

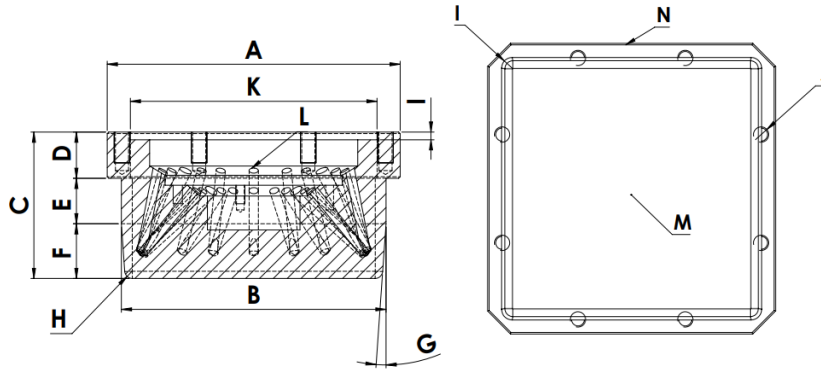
แบบบ่อ



Point	A		B		C	D	E	F	G	H	I	J	K	L	M	N
Dim.	190.00	190.00	162.40	162.40	74.00	15.00	22.50	36.50	4°	R5	R7	M10 x 1.5	ประกอบด้วย Holder ๒ชุด	ประกอบด้วยระบบ Cooling ๒ชุด	ความเรียบรอยผิว	อักษรตรงหน้าลาย
Tol.(+)	190.30	190.30	162.40	162.40	74.10	15.10	22.60	36.60	4.1°	R5.1	R7.1	M10 x 1.5	ประกอบด้วย Holder ๒ชุด	ประกอบด้วยระบบ Cooling ๒ชุด	ความเรียบรอยผิว	อักษรตรงหน้าลาย
Tol.(-)	189.70	189.70	162.35	162.35	73.90	14.90	22.40	36.40	3.9°	R4.9	R6.9					

Record																
--------	--	--	--	--	--	--	--	--	--	--	--	--	--	--	--	--

แบบหลอด



Point	A		B		C	D	E	F	G	H	I	J	K	L	M	N
Dim.	190.00	190.00	162.40	162.40	95.00	30.00	28.50	36.50	4°	R5	R7	M10 x 1.5	ประกอบด้วย Holder ๒ชุด	ประกอบด้วยระบบ Cooling ๒ชุด	ความเรียบรอยผิว	อักษรตรงหน้าลาย
Tol.(+)	190.30	190.30	162.40	162.40	95.10	30.10	28.60	36.60	4.1°	R5.1	R7.1	M10 x 1.5	ประกอบด้วย Holder ๒ชุด	ประกอบด้วยระบบ Cooling ๒ชุด	ความเรียบรอยผิว	อักษรตรงหน้าลาย
Tol.(-)	189.70	189.70	162.35	162.35	94.90	29.90	28.40	36.40	3.9°	R4.9	R6.9					

Record																
--------	--	--	--	--	--	--	--	--	--	--	--	--	--	--	--	--

ผ่าน

ไม่ผ่าน

หมายเหตุ

.....

.....

.....

.....

.....