

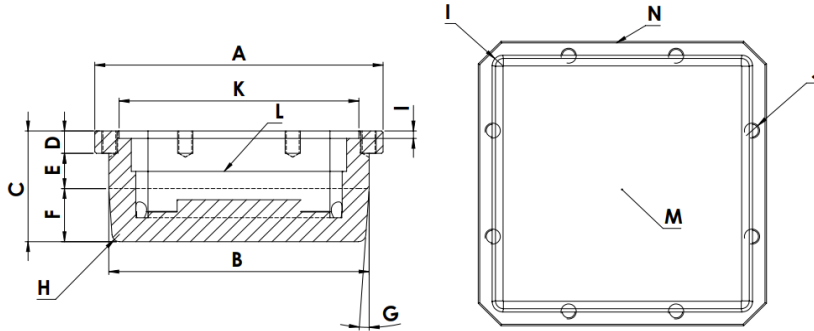
ใบตรวจรับ Plunger

145 x 145 x 80

Date. _____	PR-No. _____	Record _____
Plunger รุ่น _____	Dwg.No. _____	Check _____
No. _____	Supplier _____	Approve _____

Unit mm.

แบบย่อ



Point	A		B		C	D	E	F	G	H	I	J	K	L	M	N
Dim.	150.00	150.00	130.60	130.60	74.00	15.00	23.50	35.50	4°	R5	R7	M10 x 1.5	ประกอบด้วย Holder ๒ชุด	ประกอบด้วยระบบ Cooling ๒ชุด	ความเรียบรอยผิว	ลักษณะตรงหน้าลาย
Tol.(+)	150.30	150.30	130.60	130.60	74.10	15.10	23.60	35.60	4.1°	R5.1	R7.1					
Tol.(-)	149.70	149.70	130.55	130.55	73.90	14.90	23.40	35.40	3.9°	R4.9	R6.9					
Record																

ผ่าน

ไม่ผ่าน

หมายเหตุ
