

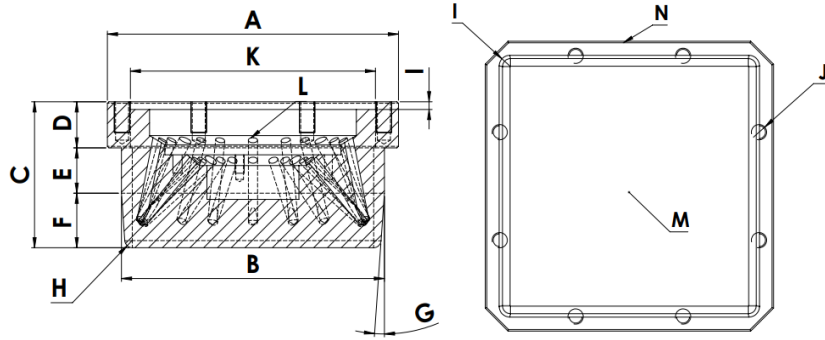
ใบตรวจรับ Plunger CKV

190 x 190 x 60

Date. _____	PR-No. _____	Record _____
Plunger รุ่น _____	Dwg.No. _____	Check _____
No. _____	Supplier _____	Approve _____

Unit mm.

แบบหลุด



Point	A		B		C	D	E	F	G	H	I	J	K	L	M	N
Dim.	190.00	190.00	169.18	169.18	95.00	20.00	53.50	21.50	4°	R5	R7	M10 x 1.5	ประกอบกับ Holder ที่ได้	ประกอบกับระบบ Cooling ที่ได้	ความเรียบรอยผิว	อักษรตรงหน้าลาย
Tol.(+)	190.30	190.30	169.18	169.18	95.10	20.10	53.60	21.60	4.1°	R5.1	R7.1	M10 x 1.5	ประกอบกับ Holder ที่ได้	ประกอบกับระบบ Cooling ที่ได้	ความเรียบรอยผิว	อักษรตรงหน้าลาย
Tol.(-)	189.70	189.70	169.13	169.13	94.90	19.90	53.40	21.40	3.9°	R4.9	R6.9	M10 x 1.5	ประกอบกับ Holder ที่ได้	ประกอบกับระบบ Cooling ที่ได้	ความเรียบรอยผิว	อักษรตรงหน้าลาย
Record	<input type="checkbox"/>	<input type="checkbox"/>	<input type="checkbox"/>	<input type="checkbox"/>	<input type="checkbox"/>	<input type="checkbox"/>	<input type="checkbox"/>	<input type="checkbox"/>	<input type="checkbox"/>	<input type="checkbox"/>	<input type="checkbox"/>	<input type="checkbox"/>	<input type="checkbox"/>	<input type="checkbox"/>	<input type="checkbox"/>	<input type="checkbox"/>

ผ่าน

ไม่ผ่าน

หมายเหตุ
