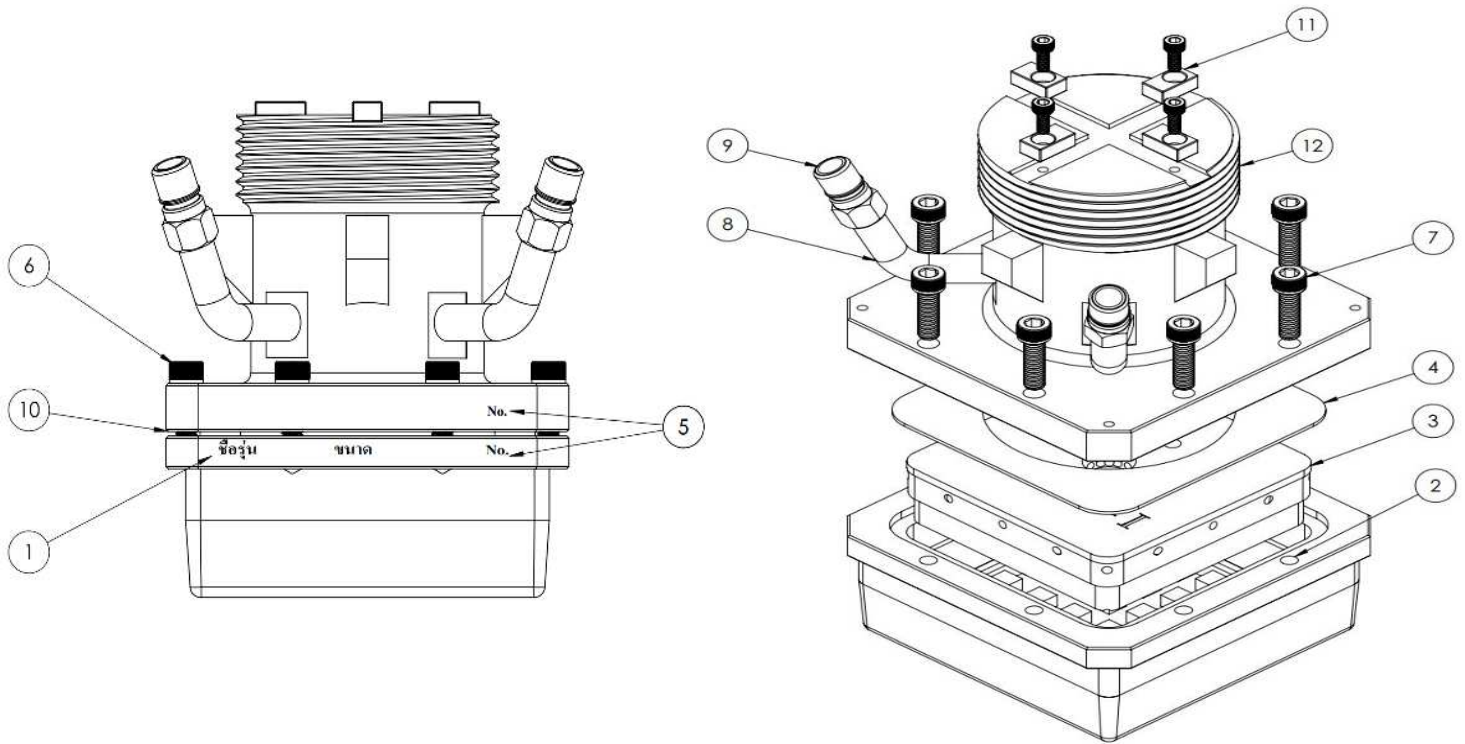


ใบประกอบ Plunger

Series _____ ขนาด _____ รุ่น _____ No. _____



รายการตรวจประกอบ	วันที่ประกอบ					
1. รุ่นตรงตามแผนผลิต						
2. เกลียวรูยึด Plunger กับ Holder ไม่เสีย						
3. ประกอบระบบ Cooling (insert/plate cooling) เรียบร้อย						
4. ใส่ประเก็น เรียบร้อย						
5. หมายเลข Plunger กับ Holder						
6. ประกอบ Bolt ยึด Plunger กับ Holder ครบทุกตัว						
7. ทดสอบแรงอัดด้วย ประแจปอนด์ 40 Ft/Lb ครบทุกตัว						
8. ท่อ Cooling ไม่หลวม ไม่ชำรุด ไม่พบรอยแตกร้าว						
9. Quick Couping ไม่หลวม ไม่ชำรุด ไม่มีรอยสึกหรอ						
10. ทดสอบ Hydrotest ไม่พบการรั่วซึม						
11. Key Holder ประกอบครบ ไม่หลวม ไม่ชำรุด						
12. ขนาดเกลียว Holder 122.5 mm ถึง 124.0 mm						
13. ใช้งานที่ไลน์ผลิต						
ประกอบโดย						
ตรวจสอบโดย						