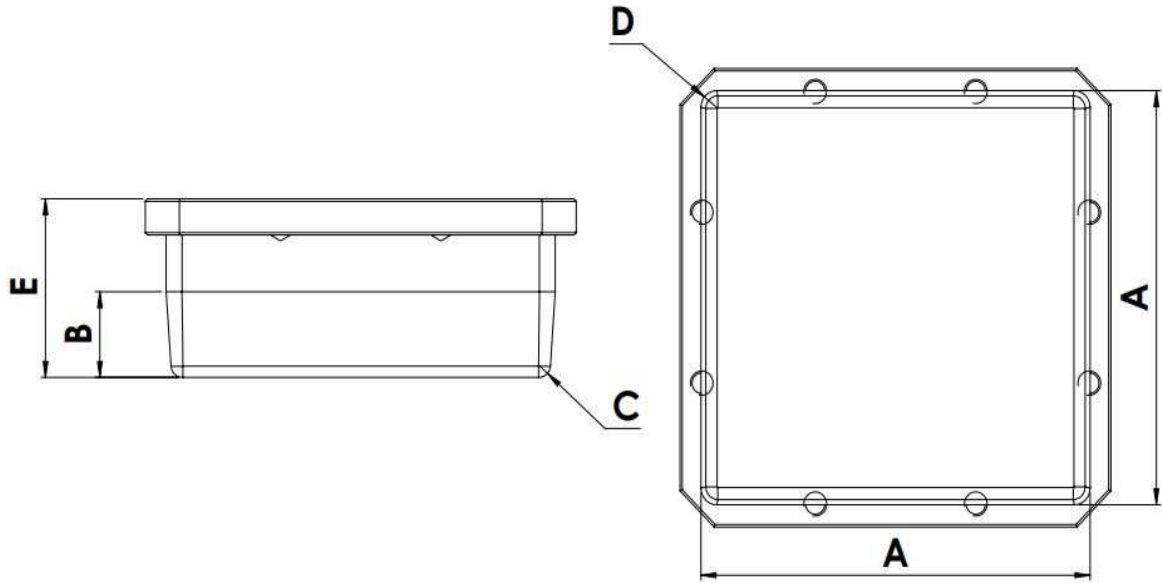


ใบตรวจสอบ Plunger

CKV 190 x 190 x 80

รุ่น _____ No. _____		แบบบ่อ <input type="checkbox"/>		แบบหลอด <input type="checkbox"/>
----------------------	--	---------------------------------	--	----------------------------------



วันที่ใช้งาน																			
วันที่เปลี่ยนออก /สาเหตุ																			

point	dim.	tol.(+)	tol.(-)																	
A	171.60	171.60	171.40																	
	171.60	171.60	171.40																	
B	35.50	35.70	35.30																	
C	R5	R5.2	R4.8																	
D	R7	R7.2	R6.8																	
E (แบบบ่อ)	74	74.2	73.8																	
E(แบบหลอด)	95	95.2	94.8																	
ความเรียบร้อยผิวงาน																				
ผ่าน																				
ไม่ผ่าน																				

Record																			
Approve																			