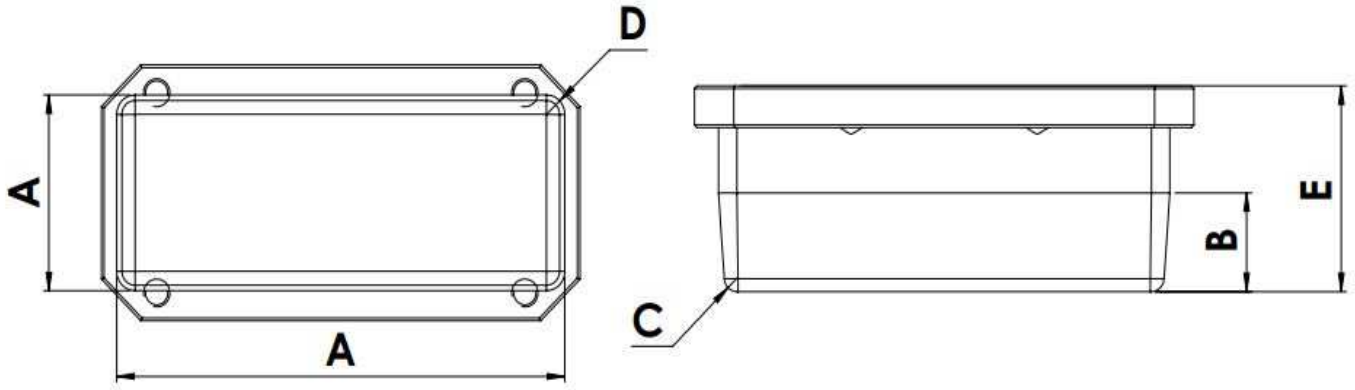


ใบตรวจสอบ Plunger

Half block 190 x 90 x 80

รุ่น _____	No. _____	แบบบ่อ <input type="checkbox"/>	แบบหลอด <input type="checkbox"/>	
------------	-----------	---------------------------------	----------------------------------	--



วันที่ใช้งาน																			
วันที่เปลี่ยนออก /สาเหตุ																			

point	dim.	tol.(+)	tol.(-)																
A	170.40	170.40	170.20																
	70.40	70.40	70.20																
B	32.00	32.20	31.80																
C	R5	R5.2	R4.8																
D	R7	R7.2	R6.8																
E	72	72.2	71.8																
ความเรียบร้อยผิวงาน																			
ผ่าน																			
ไม่ผ่าน																			

Record																			
Approve																			