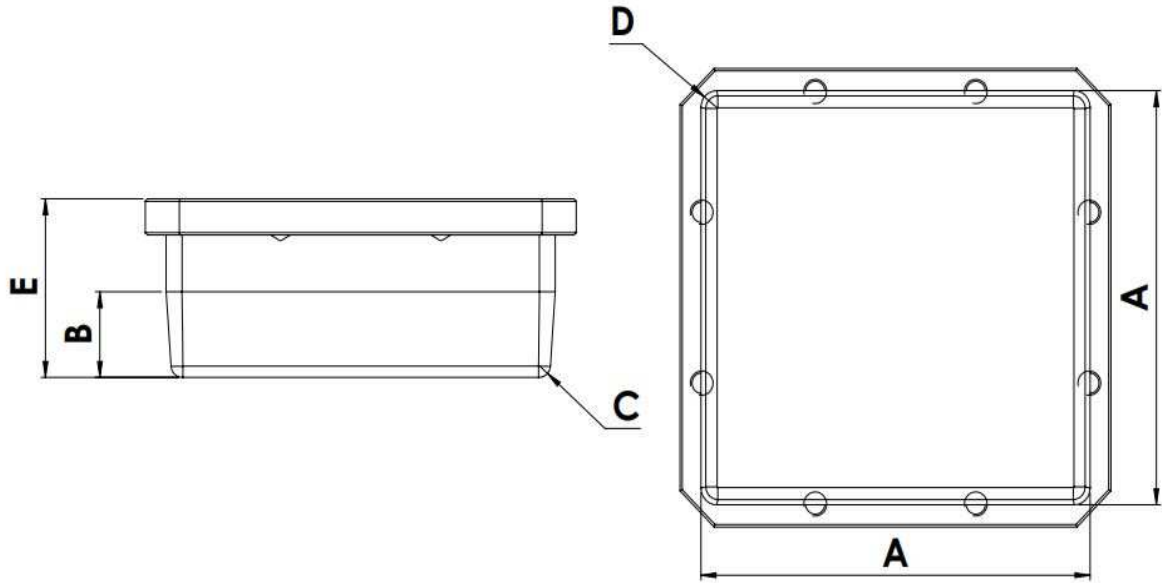


# ใบตรวจสอบ Plunger

WORTH 240 x 240 x 80

รุ่น \_\_\_\_\_ No. \_\_\_\_\_ แบบบ่อ  แบบหลอด



วันที่ใช้งาน																				
วันที่เปลี่ยนออก /สาเหตุ																				

point	dim.	tol.(+)	tol.(-)																	
A	219.90	220.10	219.70																	
	219.90	220.10	219.70																	
B	36.50	36.70	36.30																	
C	R5	R5.2	R4.8																	
D	R7	R7.2	R6.8																	
E	72	72.2	71.8																	
ความเรียบร้อยผิวงาน																				
ผ่าน																				
ไม่ผ่าน																				

Record																				
Approve																				