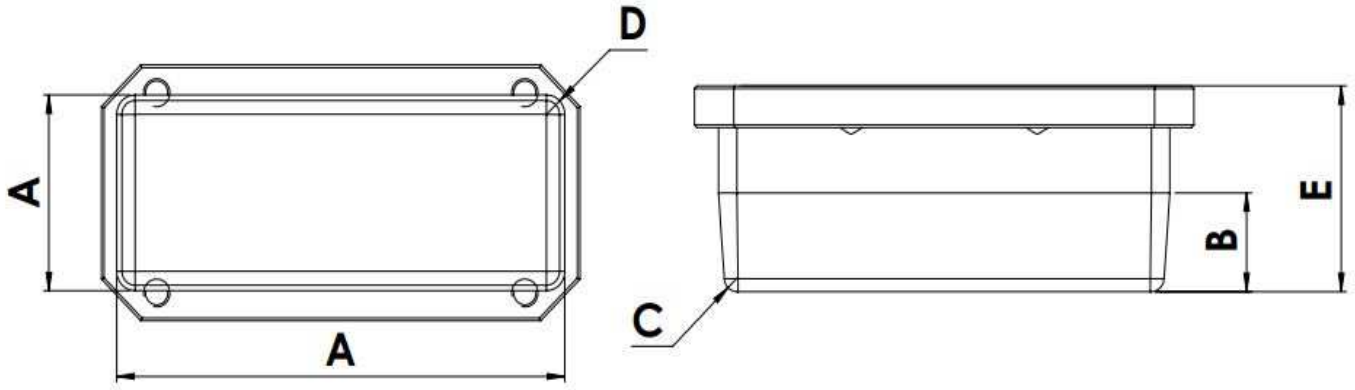


ใบตรวจสอบ Plunger

WOW 240 x 115 x 80

รุ่น _____	No. _____	แบบบ่อ <input type="checkbox"/>	แบบหลอด <input type="checkbox"/>	
------------	-----------	---------------------------------	----------------------------------	--



วันที่ใช้งาน																			
วันที่เปลี่ยนออก /สาเหตุ																			

point	dim.	tol.(+)	tol.(-)																	
A	220.20	220.40	220.00																	
	95.20	95.40	95.00																	
B	31.00	31.20	30.80																	
C	R5	R5.2	R4.8																	
D	R7	R7.2	R6.8																	
E	74	74.2	73.8																	
ความเรียบร้อยผิวงาน																				
ผ่าน																				
ไม่ผ่าน																				

Record																			
Approve																			