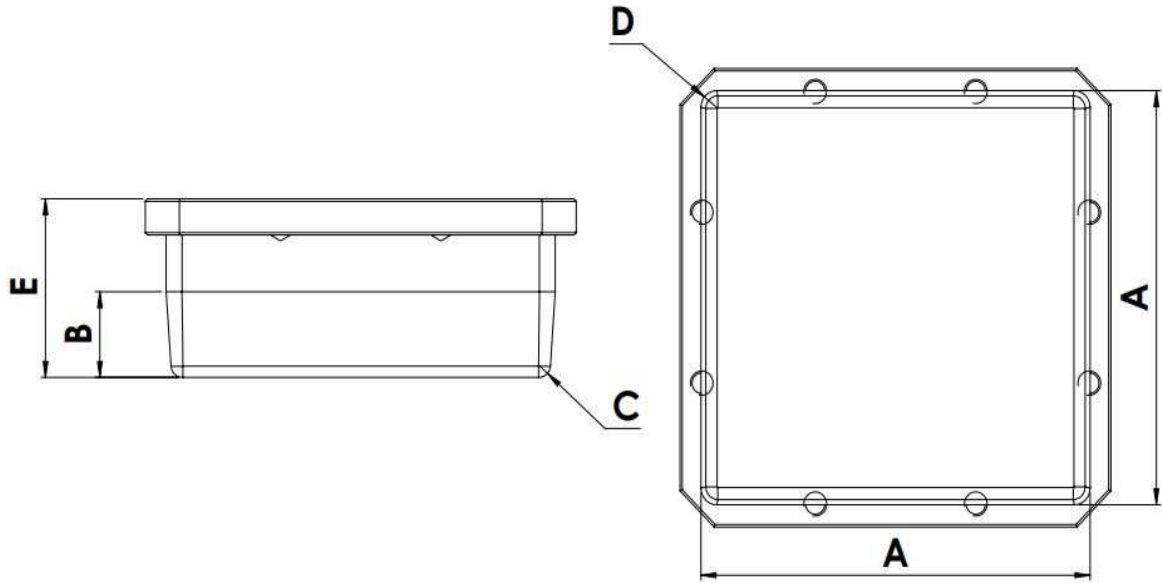


ใบตรวจสอบ Plunger

NEXT 190 x 190 x 80

รุ่น _____	No. _____	แบบบ่อ <input type="checkbox"/>	แบบหลอด <input type="checkbox"/>
------------	-----------	---------------------------------	----------------------------------



วันที่ใช้งาน																				
วันที่เปลี่ยนออก /สาเหตุ																				

point	dim.	tol.(+)	tol.(-)																	
A	162.40	162.60	162.20																	
	162.40	162.60	162.20																	
B	36.50	36.70	36.30																	
C	R5	R5.2	R4.8																	
D	R7	R7.2	R6.8																	
E (แบบบ่อ)	74	74.2	73.8																	
E(แบบหลอด)	95	95.2	94.8																	

ความเรียบร้อยผิวงาน																				
ผ่าน																				
ไม่ผ่าน																				

Record																				
Approve																				