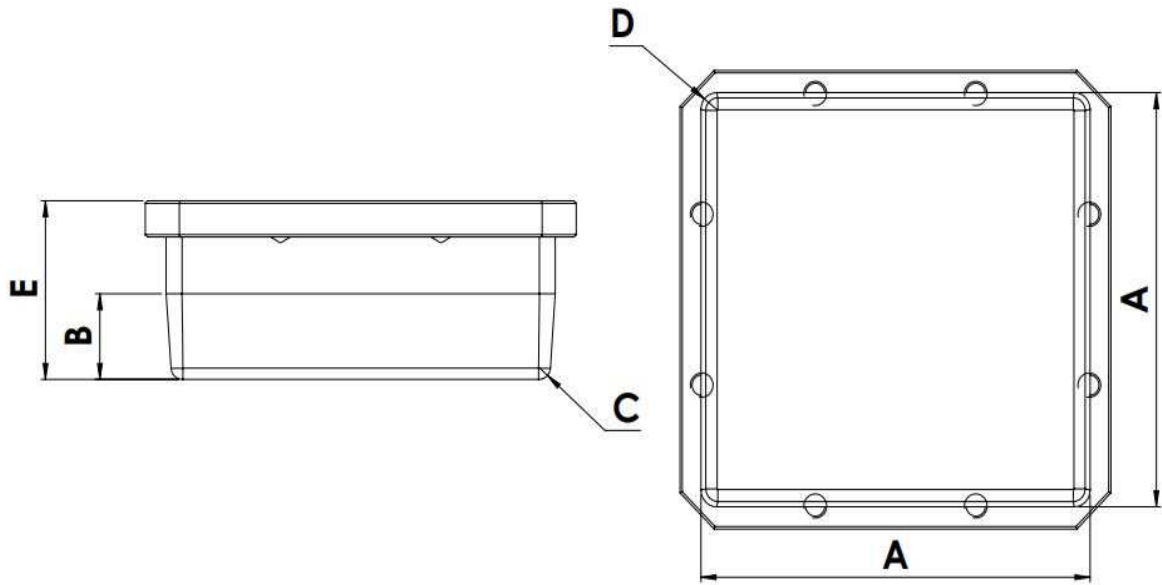


ใบตรวจสอบ Plunger

Light block 190 x 190 x 80

รุ่น _____	No. _____	แบบบ่อ <input type="checkbox"/>	แบบหลอด <input type="checkbox"/>
------------	-----------	---------------------------------	----------------------------------



วันที่ใช้งาน																				
วันที่เปลี่ยนออก /สาเหตุ																				

point	dim.	tol.(+)	tol.(-)																		
A	171.60	171.60	171.40																		
	171.60	171.60	171.40																		
B	35.50	35.70	35.30																		
C	R5	R5.2	R4.8																		
D	R7	R7.2	R6.8																		
E	74	74.2	73.8																		
ความเรียบร้อยผิวงาน																					
ผ่าน																					
ไม่ผ่าน																					

Record																				
Approve																				