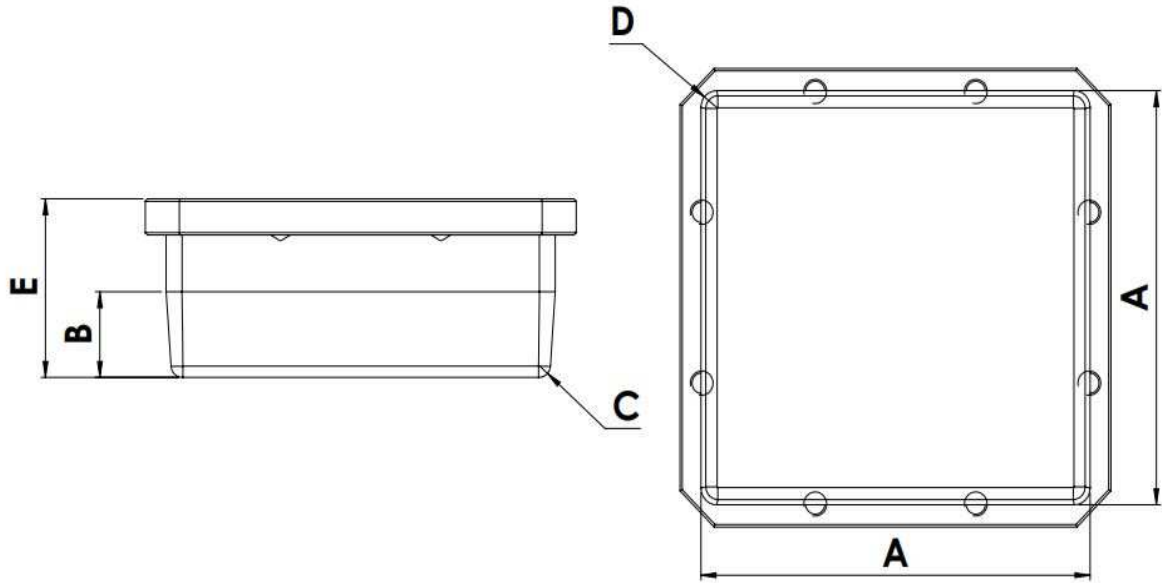


ใบตรวจสอบ Plunger

145 x 145 x 80

รุ่น _____ No. _____ แบบบ่อ แบบหลอด



วันที่ใช้งาน																				
วันที่เปลี่ยนออก / สาเหตุ																				

point	dim.	tol.(+)	tol.(-)																	
A	130.60	130.80	130.40																	
	130.60	130.80	130.40																	
B	35.50	35.70	35.30																	
C	R5	R5.2	R4.8																	
D	R7	R7.2	R6.8																	
E	74	74.2	73.8																	
ความเรียบร้อยผิวงาน																				
ผ่าน																				
ไม่ผ่าน																				

Record																				
Approve																				