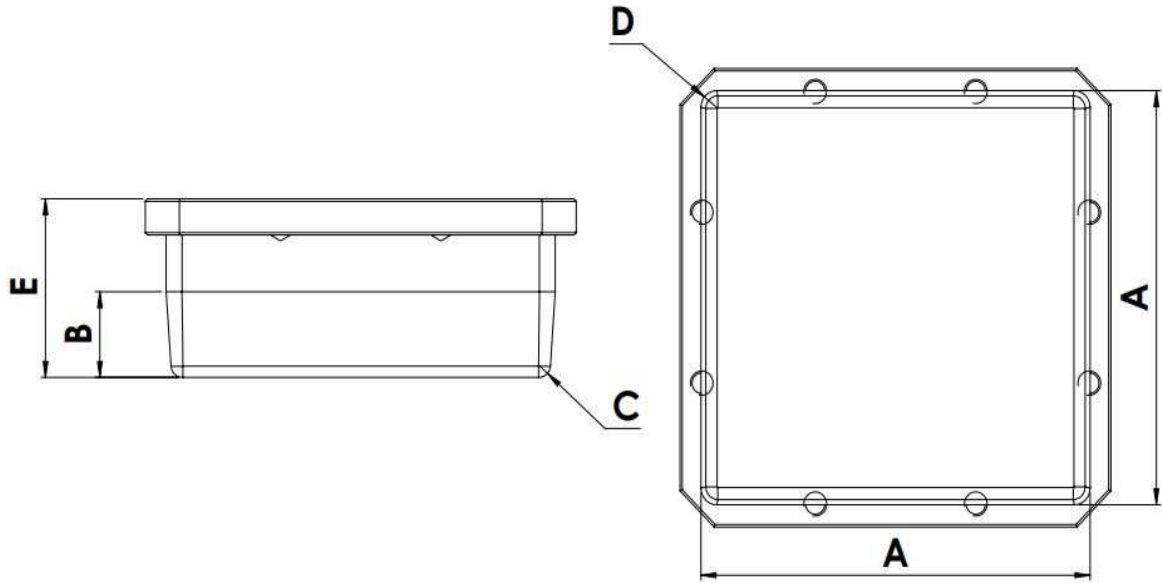


ใบตรวจสอบ Plunger

CKV 190 x 190 x 60

รุ่น _____	No. _____	แบบบ่อ <input type="checkbox"/>	แบบหลอด <input type="checkbox"/>	
------------	-----------	---------------------------------	----------------------------------	--



วันที่ใช้งาน																				
วันที่เปลี่ยนออก /สาเหตุ																				

point	dim.	tol.(+)	tol.(-)																	
A	171.60	171.60	171.40																	
	171.60	171.60	171.40																	
B	35.50	35.70	35.30																	
C	R5	R5.2	R4.8																	
D	R7	R7.2	R6.8																	
E	95	95.2	94.8																	
ความเรียบร้อยผิวงาน																				
ผ่าน																				
ไม่ผ่าน																				

Record																				
Approve																				